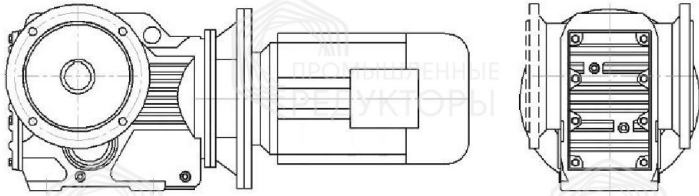
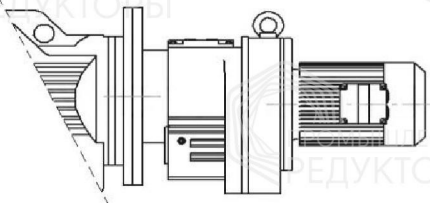


Условные обозначения

Мотор-редуктор ПР 317 (Ц)-27,88-51-5,5*1500.M1.SS1.F1.TA1								
ПР 317	(Ц)	27,88	51	5,5*1500	M1	SS1	F1	TA1
Модель и типоразмер редуктора	Исполнение вала редуктора	Переда точное число	Обороты на выходном валу редуктора Nвых, об/мин	Мощность и обороты электродвигателя	Монтажное исполнение	Направление выходного вала	Направление выходного фланца	Исполнение с резиновым буфером

Модели редукторов

Модель редуктора	Особенности исполнения	
ПР 317 (Ц)		<p>Выходной цилиндрический вал Монтаж редуктора с помощью крепежных отверстий на корпусе редуктора</p>
ПР 317 (П)		<p>Полый выходной вал со шпоночным пазом Монтаж редуктора с помощью крепежных отверстий на корпусе редуктора, либо на вал оборудования</p>
ПР 317 (ФЦ)		<p>Выходной цилиндрический вал Монтаж редуктора с помощью фланца на выходном валу (типоразмер выходного фланца B5)</p>

<p>ПР 317 (ФП)</p>		<p>Полый выходной вал со шпоночным пазом Монтаж редуктора с помощью фланца на выходном валу (типоразмер выходного фланца В5)</p>
<p>ПР 317 ПР 11</p>		<p>На редуктор установлен цилиндрический мотор-редуктор серии ПР 11 (вместо электродвигателя)</p>